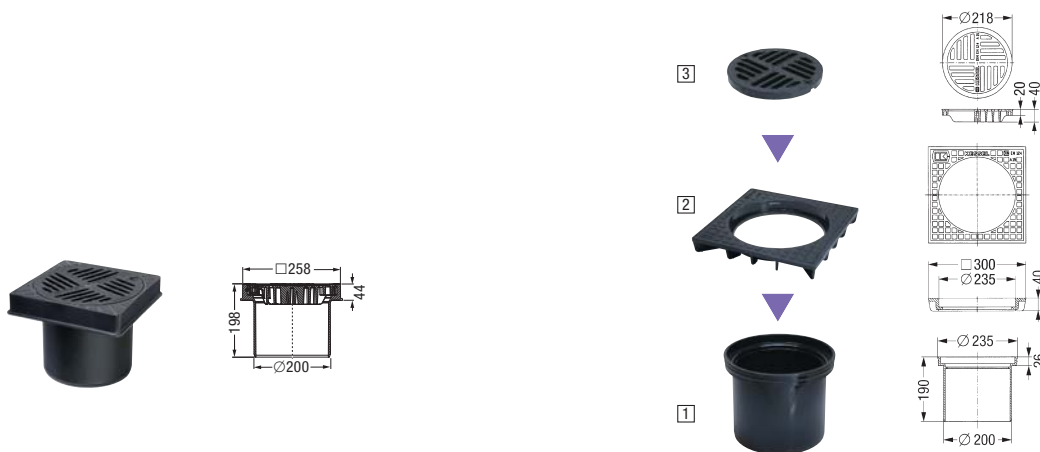


Насадка для дворовых трапов



из *Ecoguss*

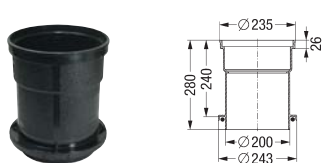
насадка с опорной рамкой \square 250 мм и круглой решеткой \varnothing 235 мм, из *Ecoguss*, класс нагрузки В 125, с системой *Lock & Lift*, юстируемая по высоте от 40 - 150 мм

Арт. # 67 985

из полимера, состоит из

- 1 Насадки, юстируемой по высоте от 40 - 150 мм
Арт. # 67 400
- 2 Опорной рамки \square 300 мм, класс нагрузки А 15 / L 15
Арт. # 27 180
- 3 Решеткой с прорезями \varnothing 218 мм, класс нагрузки А 15 / L 15
Арт. # 27 173

Аксессуары для дворовых трапов и дождеприемников



Удлинитель

изготовлен из полимера, высота установки 240 мм

Арт. # 67 500



Удлинитель

изготовлен из полимера, с горизонтальным вводом, высота установки 240 мм

Арт. # 67 600



Шламоуловитель

из PE-HD

Арт. # 67 300



Multistop 200

затвор для задержки запаха, пены и вредителей (сухой затвор) для артикулов 67 985, 67 923В, 67 922В

Арт. # 48 520



Манжетное уплотнение

Арт. # 27 140



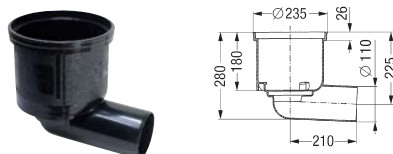
Манжетное уплотнение

Non-slip mounting

Арт. # 27 141

Корпус для дворовых трапов и дождеприемников

пропускная способность 4.5 л/сек



Корпус изготовлен из полимера

Горизонтальный отвод 2.5°, без извлекаемого сифона

\varnothing 110 Арт. # 67 000