
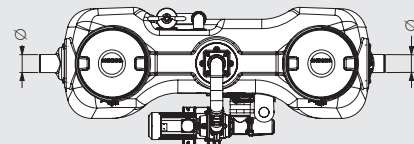
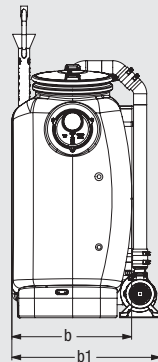
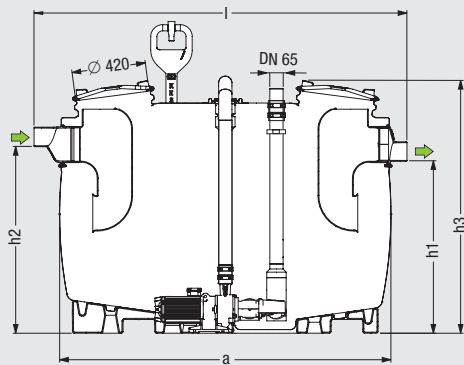


# Жиροотделители для свободно стоящей установки

## Жиροотделитель *EasyClean D+SP Auto Mix*

Продукты

Изображение	Описание	NS	Вес	Артикул #
 <p><b>Доставка:</b> Полностью в собранном виде</p> <p><b>Дополнительные размеры по запросу</b></p>	<p><b>Жиροотделитель EasyClean D+SP Auto Mix NS ...</b></p> <p><input type="checkbox"/> с системой Shredder-Mix и прямым отводом</p> <p>в соответствии со стандартом EN 1825, из полиэтилена, с мощностью насоса 3.0 kW.</p> <p>Включая блок управления, насос, смотровое окошко с очистителем, устройство наполнения.</p> <p><b>Для свободно стоящей установки в непромерзающих помещениях.</b></p> <p>Вариант: Поток сточных вод справа налево (соединения для насоса, трубы для откачки и инспекционное окно расположены с правой стороны жиροотделителя). Изменения направления потока слева направо осуществляется путем замены патрубков.</p> <p><b>Аксессуары:</b> Пробоотборник, Подъемная станция, Дистанционное управление, <i>TeleControl</i></p>	NS 2	150 кг	<b>без <i>SonicControl</i></b> <b>93 002.01/DSP</b>
		NS 3	155 кг	<b>93 003.01/DSP</b>
		NS 4	168 кг	<b>93 004.01/DSP</b>
		NS 7	216 кг	<b>93 007.01/DSP</b>
		NS 10	262 кг	<b>93 010.01/DSP</b>
		NS 2	150 кг	<b>с <i>SonicControl</i></b> <b>93 002.02/DSP</b>
		NS 3	155 кг	<b>93 003.02/DSP</b>
		NS 4	168 кг	<b>93 004.02/DSP</b>
		NS 7	216 кг	<b>93 007.02/DSP</b>
		NS 10	262 кг	<b>93 010.02/DSP</b>



Ø = Внешний размер  
b1 = размер установки

Техническое примечание смотри на странице 238

Номинальная величина	Ø	a	Размеры			b1	h1	h2	h3	Объем сточных вод		Объем жиров	Общий объем
			l	x	b					шлам-камера	сепаратор		
NS 2	110	1500	1735	680	860	860	985	1055	1435	200 л	400 л	100 л	600 л
NS 3	110	1500	1735	680	860	860	985	1055	1435	300 л	300 л	120 л	600 л
NS 4	110	1880	2115	680	860	860	985	1055	1435	400 л	400 л	160 л	800 л
NS 7	160	1910	2145	940	1130	1185	1255	1655		700 л	650 л	280 л	1350 л
NS 10	160	2590	2820	940	1130	1185	1255	1655		1000 л	900 л	400 л	1900 л

### Дисконтные пакеты:

Пакет 1	Пробоотборник с горизонтальным выходом, <i>SonicControl</i>	913 101
Пакет 2	Пробоотборник с вертикальным выходом, <i>SonicControl</i>	913 102

## Пример установки Жиросепаратора *EasyClean D+SP Auto Mix*



Жиросепараторы серии *EasyClean D+SP Auto Mix* ① разработаны в соответствии со стандартом EN 1825-1 и оснащены программным управлением насоса для смешивания содержимого и очистки. Жиросепараторы оснащены современным блоком управления с цифровым дисплеем ②. Блок управления позволяет автоматизировать определенные процессы утилизации содержимого в жиросепараторе. Жиросепараторы серии *EasyClean D+SP Auto Mix* особенно отличаются в легкости установки и в простоте обслуживания.

Преимущество Жиросепараторов серии *EasyClean D+SP Auto Mix* является в том, что откачка содержимого ёмкости в ассенизационную машину осуществляется через напорную трубу ③, при герметично закрытых крышках. Благодаря этому преимуществу ассенизационная машина подключается к установленному на внешней стене здания резьбовому соединению ④ и используя собственный насос откачивает все содержимое без образования неприятных запахов.

Установленная система Shredder-Mix размельчает и разжижает содержимое в ёмкости и одновременно очищает её стены. Этот процесс позволяет беспрепятственную откачку содержимого ассенизационной машиной.

## Замечания по установке

Пробоотборник ⑤ должен быть установлен на выходе жиросепаратора. Жиросепаратор должен быть установлен на ровной твердой поверхности в защищенном от мороза помещении. Высота помещения, в которой установлен жиросепаратор должна позволять свободный доступ к герметичным крышкам.

В том случае, когда выход жиросепаратора находится ниже уровня ближайшего смотрового колодца необходимо установить подъемную станцию ⑥. В тех случаях, когда недопустимо прерывание рабочего процесса жиросепаратора необходимо установить подъемную станцию с двумя насосами.

## Внимание

Жиросепараторы серии *EasyClean D+SP Auto Mix* устанавливаются в помещения в которых не желательны или допустимы запахи. Система "Shredder-Mix" размельчает и разжижает содержимое и очищает жиросепаратор в одном процессе.

В случаях, когда жиросепаратор установлен в местах с повышенным содержанием шлама в сточных водах, рекомендуется установка двух насосов - один насос для откачки шлама и второй для откачки сточных вод и отделенных жиров.

## Профессиональные преимущества

- Полностью автоматическая прямая откачка с программным управлением системой Shredder-Mix для оптимальной гомогенизацией содержимого.
- Утилизация и очистка без запахов
- Легкость обслуживания
- Опция дистанционного управления
- **Системное Решение** Дополнительно к отдельным жиросепараторам, компания KESSEL предлагает системные решения отчисти сточных вод, состоящих из жиросепаратора, подъемной станции и дополнительных аксессуаров. Все от одного источника - KESSEL
- **Сложности в выборе подходящего продукта?** Компания KESSEL предлагает разработку индивидуальных решений. Специалисты с многолетним опытом в области очистки сточных вод разработают индивидуальные решения соответствующего Вашим требованиям. Ознакомьтесь с реализованными индивидуальными решениями Вы можете в разделе "Индивидуальные Решения" настоящего каталога или напрямую связаться с нами. Контактную информацию Вы найдете на странице 3.
- **Расчет Жиросепаратора**



**SmartSelect**, простота планирования - модуль для расчета жиросепаратора на [smartselct.kessel.com](https://smartselct.kessel.com)



Отсканируйте этот QR-код для непосредственного просмотра соответствующего видеоролика продукта.

