
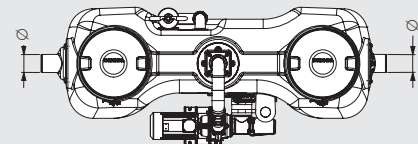
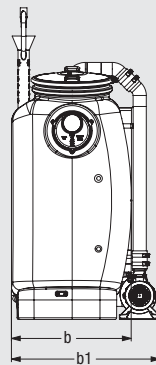
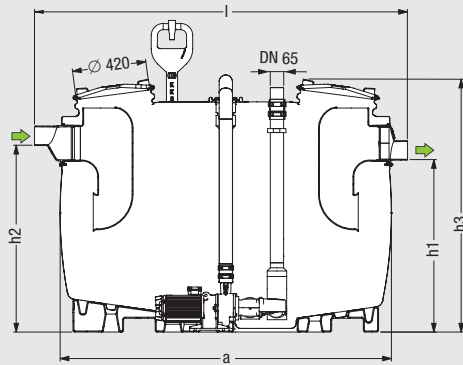


Жиροотделители для свободно стоящей установки

Жиροотделитель *EasyClean D+S Mix*

Продукты

Изображение	Описание	NS	Вес	Артикул #			
 <p>Доставка: Полностью в собранном виде</p> <p>Дополнительные размеры по запросу</p>	<p>Жиροотделитель EasyClean D+SP Mix NS ...</p> <p><input type="checkbox"/> с системой Shredder-Mix и прямым отводом в соответствии со стандартом EN 1825, из полиэтилена, с мощностью насоса 3.0 kW.</p> <p>Включая насос, устройство наполнения.</p> <p>Для свободно стоящей установки в непромерзающих помещениях.</p> <p>Вариант: Поток сточных вод справа налево (соединения для насоса, трубы для откачки и инспекционное окно расположены с правой стороны жиροотделителя). Изменения направления потока слева направо осуществляется путем замены патрубков.</p> <p>Аксессуары: Пробоотборник, Подъемная станция</p>			без SonicControl			
					без смотрового окошка	со смотровым окошком	
				NS 2	145 кг	93 002.01/DS	93 002.31/DS
				NS 3	150 кг	93 003.01/DS	93 003.31/DS
				NS 4	163 кг	93 004.01/DS	93 004.31/DS
		NS 7	211 кг	93 007.01/DS	93 007.31/DS		
		NS 10	257 кг	93 010.01/DS	93 010.31/DS		
						с SonicControl	
						без смотрового окошка	со смотровым окошком
		NS 2	145 кг	93 002.02/DS	93 002.32/DS		
NS 3	150 кг	93 003.02/DS	93 003.32/DS				
NS 4	163 кг	93 004.02/DS	93 004.32/DS				
NS 7	211 кг	93 007.02/DS	93 007.32/DS				
NS 10	257 кг	93 010.02/DS	93 010.32/DS				



Ø = Внешний размер
b1 = размер установки

Техническое примечание смотри на странице 238

Номинальная величина	Ø	a	Размеры			b1	h1	h2	h3	Объем сточных вод		Объем жиров	Общий объем
			l	x	b					шлам-камера	сепаратор		
NS 2	110	1500	1735	680	680	860	985	1055	1435	200 л	400 л	100 л	600 л
NS 3	110	1500	1735	680	680	860	985	1055	1435	300 л	300 л	120 л	600 л
NS 4	110	1880	2115	680	680	860	985	1055	1435	400 л	400 л	160 л	800 л
NS 7	160	1910	2145	940	940	1130	1185	1255	1655	700 л	650 л	280 л	1350 л
NS 10	160	2590	2820	940	940	1130	1185	1255	1655	1000 л	900 л	400 л	1900 л

Дисконтные пакеты:

Пакет 1	Пробоотборник с горизонтальным выходом, <i>SonicControl</i>	913 101
Пакет 2	Пробоотборник с вертикальным выходом, <i>SonicControl</i>	913 102

Пример установки Жиросепаратора *EasyClean D+S Mix*



Жиросепараторы серии *EasyClean D+S Mix* ① разработаны в соответствии со стандартом EN 1825-1 и оснащены вручную управляемым насосом, для смешивания содержимого и очистки. Жиросепараторы серии *EasyClean D+S Mix* особенно отличаются в легкости установки и в простоте обслуживания.

Преимущество Жиросепараторов серии *EasyClean M+S Mix* является в том, что откачка содержимого ёмкости в ассенизационную машину осуществляется через напорную трубу ②, при герметично закрытых крышках. Благодаря этому преимуществу ассенизационная машина подключается к установленному на внешней стене здания резьбовому соединению ③ и используя собственный насос откачивает все содержимое без образования неприятных запахов.

Установленная система Shredder-Mix размельчает и разжижает содержимое в ёмкости и одновременно очищает её стены. Этот процесс позволяет беспрепятственную откачку содержимого ассенизационной машиной.

Профессиональные преимущества

- **Прямой отвод с системой Shredder-Mix для оптимальной гомогенизацией содержимого.**
- Утилизация и очистка без запахов
- Легкость обслуживания
- Опция дистанционного управления
- **Системное Решение** Дополнительно к отдельным жиросепараторам, компания KESSEL предлагает системные решения отчисти сточных вод, состоящих из жиросепаратора, подъемной станции и дополнительных аксессуаров. Все от одного источника - KESSEL
- **Сложности в выборе подходящего продукта?** Компания KESSEL предлагает разработку индивидуальных решений. Специалисты с многолетним опытом в области очистки сточных вод разработают индивидуальные решения соответствующего Вашим требованиям. Ознакомьтесь с реализованными индивидуальными решениями Вы можете в разделе "Индивидуальные Решения" настоящего каталога или напрямую связаться с нами. Контактную информацию Вы найдете на странице 3.
- **Расчет Жиросепаратора**



SmartSelect, простота планирования - модуль для расчета жиросепаратора на smartselct.kessel.com



Отсканируйте этот QR-код для непосредственного просмотра соответствующего видеоролика продукта.



Замечания по установке

Пробоотборник ④ должен быть установлен на выходе жиросепаратора. Жиросепаратор должен быть установлен на ровной твердой поверхности в защищенном от мороза помещении. Высота помещения, в которой установлен жиросепаратор должна позволять свободный доступ к герметичным крышкам.

В том случае, когда выход жиросепаратора находится ниже уровня ближайшего смотрового колодца необходимо установить подъемную станцию ⑤. В тех случаях, когда недопустимо прерывание рабочего процесса жиросепаратора необходимо установить подъемную станцию с двумя насосами.

Внимание

Жиросепараторы серии *EasyClean D+P Mix* устанавливаются в помещения в которых не желательны или допустимы запахи. Система "Shredder-Mix" размельчает и разжижает содержимое и очищает жиросепаратор в одном процессе.

В случаях, когда жиросепаратор установлен в местах с повышенным содержанием шлама в сточных водах, рекомендуется установка двух насосов - один насос для откачки шлама и второй для откачки сточных вод и отделенных жиров.