

Жиροотделители Euro D+SP Auto Mix

Продукты

Изображение	NS	Вес	Глубина установки D в мм	Крышка класс A/B Артикул #	Крышка класс D Артикул #
	<b>1</b> NS 1	270 кг	550 до 950	<b>93 001/80B-K-DS-P1</b>	<b>93 001/80D-K-DS-P1</b>
	NS 2	300 кг	550 до 950	<b>93 002/80B-K-DS-P1</b>	<b>93 002/80D-K-DS-P1</b>
	NS 4	325 кг	550 до 950	<b>93 004/80B-K-DS-P1</b>	<b>93 004/80D-K-DS-P1</b>
	<b>2</b> NS 1	270 кг	800 до 1200	<b>93 001/120B-K-DS-P1</b>	<b>93 001/120D-K-DS-P1</b>
	NS 2	300 кг	800 до 1200	<b>93 002/120B-K-DS-P1</b>	<b>93 002/120D-K-DS-P1</b>
	NS 4	325 кг	800 до 1200	<b>93 004/120B-K-DS-P1</b>	<b>93 004/120D-K-DS-P1</b>

Жиροотделители Euro D+SP Auto Mix NS 1/2/4

с автоматизированной системой Shredder-Mix и установкой для прямой откачки.

- в соответствии с EN 1825 и DIN 4040-100, из полиэтилена, мощность насоса 3.0 кВт

Для подземной установки

Гибкий надставной элемент, регулируемый по наклону и по высоте, с крышками класса нагрузки A/B ил и D в соответствии с EN 124 из чугуна. Герметичная крышка закрывается специальным ключом, что гарантирует отсутствие неприятного запаха.

- 1** для подземной установки глубина промерзания 800мм
- 2** для подземной установки глубина промерзания 1200мм

Устойчивость к подземным водам до нижнего края патрубка.

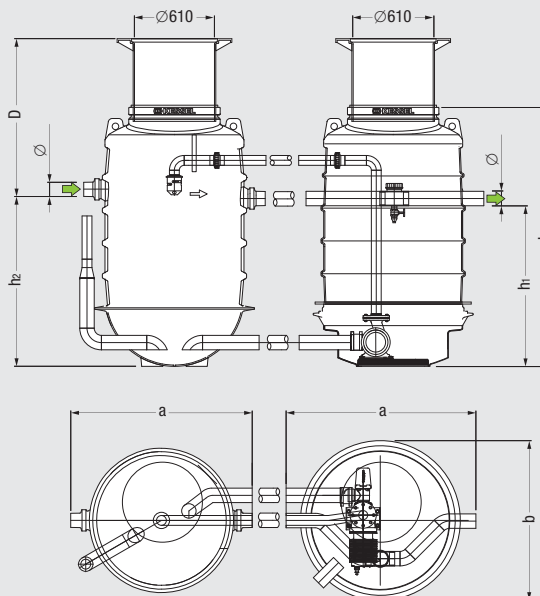
При нагрузке класса D должна быть предусмотрена пластина для распределения нагрузки.

Доставка:

Система полностью в собранном виде. Дополнительные размеры по запросу. Соединительные элементы поставляются заказчиком (см. соединительные аксессуары)

Аксессуары смотри страницы 246 - 248:

Соединительный комплект, колодец для откачки Ø 400 пробоотборник, удлинитель, SonicControl (NS 2 и NS 4). Насосные станции смотри главу 3 "подъемные станции".



D = Глубина установки  
Ø = Внешний диаметр

Номинальная величина л/с	Ø	a	b	h	h1	h2	Объем сточных вод		Объем жиров
							шлам-камера	сепаратор	
NS 1	110	1380	1220	1500	690	795	140 л	230 л	70 л
NS 2	110	1380	1220	1750	940	1045	200 л	370 л	120 л
NS 4	110	1380	1220	2000	1210	1295	400 л	370 л	160 л