

Жиросепараторы Euro PV+S Auto Mix & Pump

Продукты

Изображение	NS	Вес	Глубина установки D в мм	Крышка класс A/B Артикул #	Крышка класс A/B Артикул #	
	1	NS 1	270 кг	550 до 950	93 001/80B-K-P1	93 001/80D-K-P1
		NS 2	300 кг	550 до 950	93 002/80B-K-P1	93 002/80D-K-P1
		NS 4	325 кг	550 до 950	93 004/80B-K-P1	93 004/80D-K-P1
	2	NS 1	270 кг	800 до 1200	93 001/120B-K-P1	93 001/120D-K-P1
		NS 2	300 кг	800 до 1200	93 002/120B-K-P1	93 002/120D-K-P1
		NS 4	325 кг	800 до 1200	93 004/120B-K-P1	93 004/120D-K-P1

Жиросепараторы Euro PV+S Auto Mix & Pump NS 1/2/4

с системой Shredder-Mix и полностью автоматизированными процессами откачки, очистки и наполнения.

- в соответствии с EN 1825 и DIN 4040-100, из полиэтилена, мощность насоса 3.0 кВт

Для подземной установки

Гибкий надставной элемент, регулируемый по наклону и по высоте, с крышками класса нагрузки A/B или D в соответствии с EN 124 из чугуна. Герметичная крышка закрывается специальным ключом, что гарантирует отсутствие неприятного запаха.

- 1** для подземной установки глубина промерзания 800мм
- 2** для подземной установки глубина промерзания 1200мм

Устойчивость к подземным водам до нижнего края патрубков.

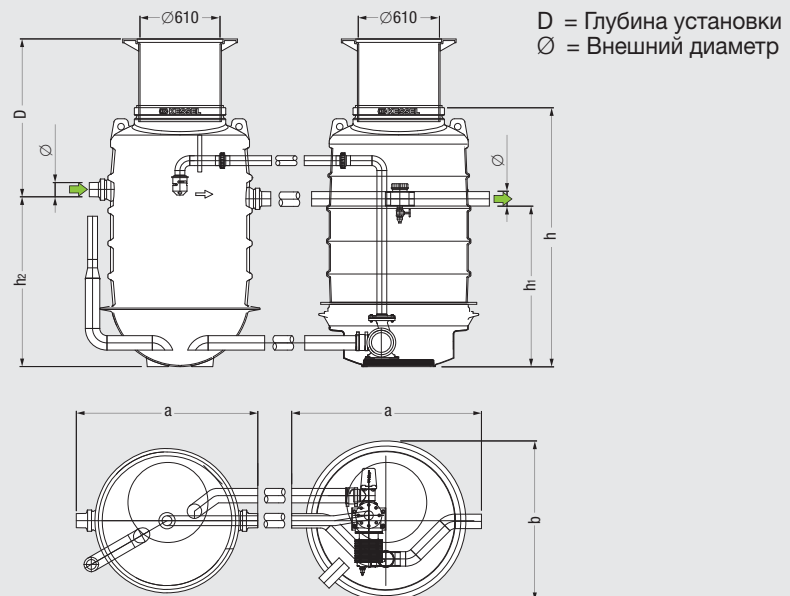
При нагрузке класса D должна быть предусмотрена пластина для распределения нагрузки.

Доставка:

Система полностью в собранном виде. Дополнительные размеры по запросу. Соединительные элементы поставляются заказчиком (см. соединительные аксессуары)

Аксессуары смотри страницы 246 - 248:

Соединительный комплект, колодец для откачки Ø 400 пробоотборник, удлинитель, SonicControl (NS 2 и NS 4). Насосные станции смотри главу 3 "подъемные станции".



Номинальная величина л/с	Ø	a	b	h	h1	h2	Объем сточных вод		Объем жиров
							шламкамера	сепаратор	
NS 1	110	1380	1220	1500	690	795	140 л	230 л	70 л
NS 2	110	1380	1220	1750	940	1045	200 л	370 л	120 л
NS 4	110	1380	1220	2000	1210	1295	400 л	370 л	160 л