

## Подъёмная станция *Aqualift F XL Duo* с объёмом ёмкости 900 л

в качестве отдельно стоящей установки в непромерзающем помещении



Типовые испытания и контроль: TÜV Rheinland Germany

CE EN 12050-1

Объём ёмкости: 900 литров

Полезный объём: 500 литров

### Полиэтиленовый резервуар

с погружным зондом-уровнемером и люком для очистки Переходники для вертикального впускного отверстия Ø 110 мм/160 мм, вентиляции Ø 75 мм и ручного мембранного насоса Ø 32 мм.

Горизонтальное впускное отверстие от Ø 50 мм до Ø 200 мм (канализация).

### Насосы

Сдвоенный насос SPF для «чёрных» или «серых» сточных вод, с датчиком контроля давления, многолопастным рабочим колесом (максимальный диаметр включений, свободно проходящих через ячейки: 40 мм) Насос предназначен для работы в качестве погружного (IP 68), длина кабеля насоса 5 м.

Звукопоглощающая подкладка (мат толщиной 10 мм).

### Вертикальное/ горизонтальное выпускное отверстие

с интегрированным клапаном одностороннего действия, с задвижкой или без неё (предлагается отдельно), с отделением для эластичного шланга или фланцем.

### Напорное выпускное отверстие

вертикальное Ø 110, без задвижки, горизонтальное Ø 110, с пластиковой задвижкой или вертикальное DN 80, с чугунной задвижкой

### Блок управления Comfort

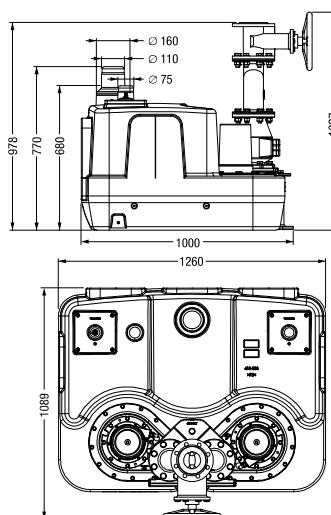
с главным выключателем и многоязычным (английский, немецкий, французский, итальянский, польский, нидерландский) цифровым дисплеем для отображения рабочего состояния, настроек и журнала учёта; блок управления с защитой от брызг (IP 54), настенный монтаж, напряжение 400 В 50 Гц. С сухим контактом/ контактом BMS (в качестве опции 230 В).

➤ **Аксессуары:** стр. 33 – 39

➤ **Обратите внимание:** Теперь предлагается и для 60 Гц/ 400 В стр. 10



На иллюстрации арт. № 1 054-900I

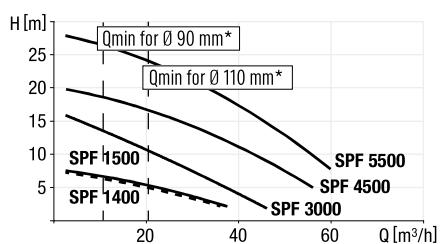


На иллюстрации подъемная станция с задвижкой

### Исполнение Duo с двумя насосами

Насос SPF	Напряжение	Арт. №
Без задвижки		
3000-S3	400 В	11 054-900I
4500-S3	400 В	11 069-900I
5400-S3	400 В	11 082-900I

## Производительность насоса



### Тип насоса

Тип насоса	Входная мощность		Мощность		Производительность насоса	Высота подъёма
	(P1)	(P2)	Напряжение	Сила тока		
SPF 3000-S3-50%*	3,5 кВт	2,8 кВт	400 В	5,7 А	188 кг	47 м³/ч
SPF 4500-S3-50%*	4,7 кВт	3,7 кВт	400 В	7,8 А	189 кг	55 м³/ч
SPF 5500-S3-30%*	5,8 кВт	4,9 кВт	400 В	9,6 А	211 кг	60 м³/ч

\*Определение насоса S3 см. на стр. 97