
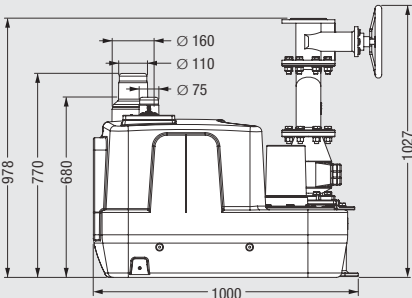
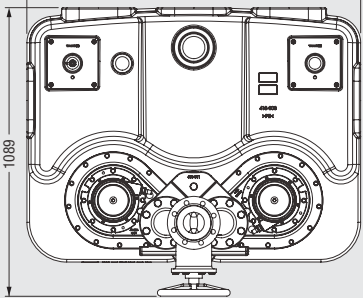


Подъемные станции для фекальных и бесфекальных сточных вод

Aqualift F XL 450 литров

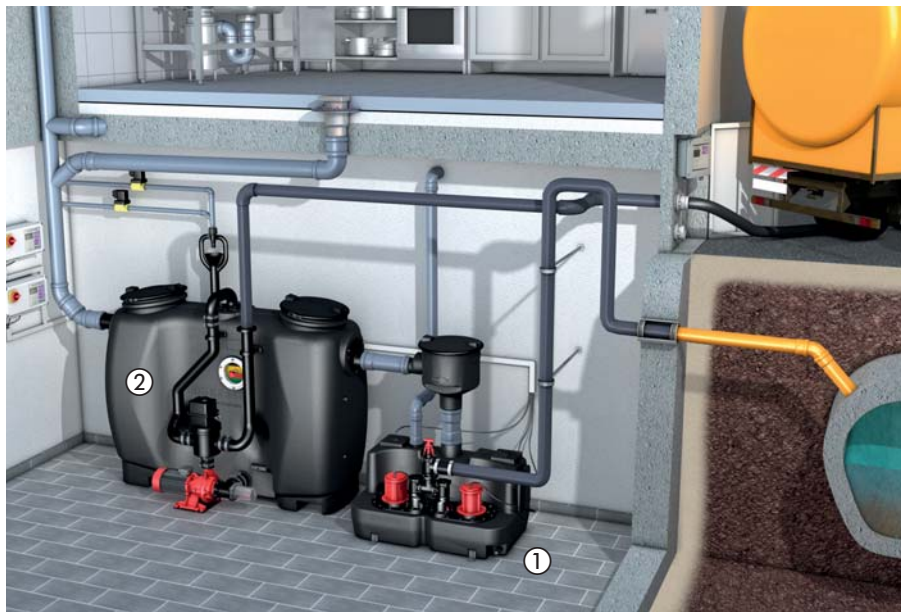
Продукты

| Изображение | Описание | Напряжение | Насос SPF | Артикул # | |
|---|---|------------|-----------|---------------|--|
|  <p>Изображен Арт. # 11 127</p>   | <p>Подъемная станция Aqualift F XL для свободно-стоящей установки Объем емкости: 450 литров Полезный объем: 250 литров</p> | 3 400 В | 3000-S3 | 11 054 | |
| | <p>Подъемная станция с двумя насосами SPF для фекальных или бесфекальных сточных вод для свободно стоящей установки в промерзающих помещениях.</p> | 3 400 В | 3000-S1 | 11 115 | |
| | <p>Состоящий из: Полиэтиленовая емкость с люком для очистки. Патрубок для ввода Ø 110 / 160 мм и вентиляции Ø 75 как и патрубок для подключения ручного насоса Ø 32. Дополнительные горизонтальные вводы от Ø 50 мм до 200 мм путем пиления.</p> | 4 400 В | 3000-S3 | 11 055 | |
| | <p>Датчик давления контролирует один / два насоса со свободновихревыми рабочими колесами для откачки бесфекальных и фекальных сточных вод (открытый проход 40 мм). Насос с защитой IP 68, и кабелем питания длиной 10 м.</p> | 4 400 В | 3000-S1 | 11 116 | |
| | <p>Режим работы: S1: длительный S3: прерывистый, S3-30%</p> | 5 400 В | 3000-S3 | 11 057 | |
| | <p>Вертикальный / горизонтальный патрубок с интегрированным обратным клапаном, с или без запорного клапана, с соединительным шлангом или фланцем.</p> | 5 400 В | 4500-S3 | 11 070 | |
| | <p>3 без запорного устройства (вертикальный напорный патрубок)</p> | 5 400 В | 5500-S3 | 11 083 | |
| | <p>4 с запорным устройством из пластика (горизонтальный напорный патрубок Ø 110)</p> | 5 400 В | 4500-S1 | 11 127 | |
| | <p>5 с чугунным запорным устройством (вертикальный напорный патрубок DN 80)</p> | | | | |
| | <p>Блок управления Comfort электрического питания, переключателем ON / OFF и многоязычным цифровых дисплеем, показывающий текущие операции, настройки и бортовой журнал. Блок управления со степенью защиты IP 65, для настенного монтажа, напряжение 230 или 400 Вольт при частоте 50 Гц. С беспотенциальным контактом (доп. опция 230 В).</p> | | | | |

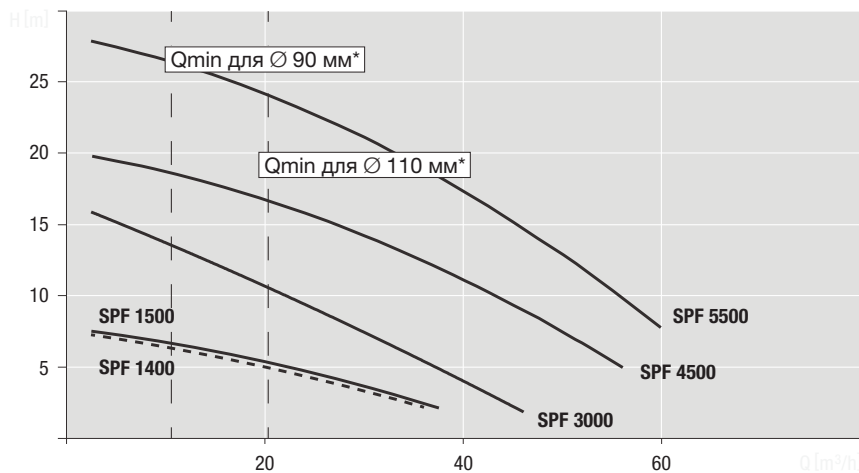
CE EN 12050-1

Подъемные станции для фекальных и бесфекальных сточных вод

Пример установки *Aqualift F XL*



Сточные воды сбрасываются подъемной станцией *Aqualift F XL* ① полностью автоматически, через напорный трубу с петлей над уровнем обратного подпора, в центральную канализацию. Откачка, внезапного повышения объема сточных вод гарантируется вторым насосом с автоматическим включением. Длинный срок службы насоса благодаря переменному рабочему режиму. Подъемные станции серии *Aqualift F XL* особенно подходят для промышленного и муниципального применения, как и для подключения к жиросепаратору ②.



*в соответствии с EN 12056-4

| Тип | SPF 1400 | SPF 1500 | SPF 3000 | SPF 4500 | SPF 5500 |
|-----------------------|----------|----------|----------|----------|---------------------------------------|
| Входная мощность (P1) | 1.6 кВт | 1.4 кВт | 3.2 кВт | 4.5 кВт | 5.7 кВт |
| Мощность (P2) | 1.1 кВт | 1.1 кВт | 2.7 кВт | 3.7 кВт | 4.7 кВт |
| Напряжение | 230 В | 400 В | 400 В | 400 В | 400 В |
| Сила тока | 7.3 А | 2.7 А | 5.4 А | 7.4 А | 9.1 А |
| Рабочий режим | S1 | S1 | S1 | S1 | S3 30% мощности от длительности |
| Вес | 99 кг | 98 кг | 188 кг | 189 кг | 211 кг |

Профессиональные преимущества

- Впускные патрубки**
 Возможность выбора размеров $\varnothing 110$ мм или $\varnothing 160$ мм.
- Дополнительные впускные патрубки способом бурения**
 Возможные впускные патрубки от $\varnothing 50$ до 200 мм.
- Полимерные затворы и арматура для моделей SPF 1400, 1500, 300. Затворы и арматуры из чугуна для моделей SPF 4500 и 5500.** Системы из чугуна также доступна для других моделей насосов.
- Компактная конструкция с большой мощностью объема** но все еще проходят через стандартные двери размеров 800 мм.
- Подъемные станции с одним или двумя насосами** Включая блок управления с цифровым дисплеем и обратный клапан.



Блок управления Comfort

- Удобная навигация в меню
- С системой самодиагностики SDS и функция памяти для следующего обслуживания
- Отображение текущего состояния по эксплуатации
- Простая настройка релевантных параметров
- Счетчик время эксплуатации
- Опция передачи аварийного сигнала и сигналов неисправности через GSM-интерфейс.
- Многоязычный дисплей