

Подъёмная станция *Aqualift F XL Mono / Duo* с объёмом ёмкости 200 л

в качестве отдельно стоящей установки в непромерзающем помещении



EN 12050-1

Объём ёмкости: 200 литров
Полезный объём: 120 литров

Полиэтиленовый резервуар

с люком для очистки. Переходники для вертикального впуска $\varnothing 110$ мм/160 мм, вентиляции $\varnothing 75$ и ручного мембранного насоса $\varnothing 32$ мм. Горизонтальный впуск $\varnothing 50$ мм до $\varnothing 200$ мм (канализация).

Насосы

Одинарный или сдвоенный насос *SPF* для «чёрных» или «серых» сточных вод, с датчиком контроля давления, многолопастным рабочим колесом (максимальный диаметр включений, свободно проходящих через ячейки: 40 мм). Предназначен для работы в качестве погружного (IP 68), длина кабеля 5 м. Звукопоглощающая подкладка (мат толщиной 10 мм).

Вертикальный/горизонтальный выпуск со встроенным клапаном одностороннего действия, с задвижкой или без неё (предлагается отдельно), с отделением для шланга или фланцем.

Выход напорного трубопровода:

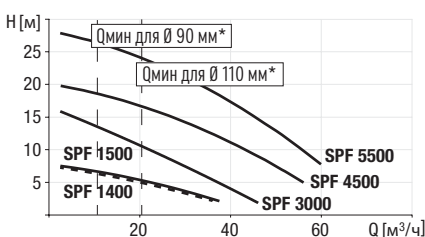
вертикальный $\varnothing 110$, без задвижки,
горизонтальный $\varnothing 110$, с пластиковой задвижкой или вертикальный DN 80, с чугунной задвижкой

Блок управления *Comfort*

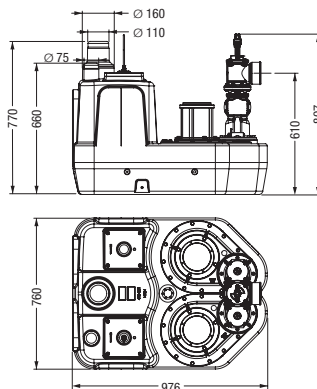
с главным выключателем и многоязычным (английский, немецкий, французский, итальянский, польский, нидерландский) цифровым дисплеем для отображения рабочего состояния, настроек и журнала учёта; блок управления с защитой от брызг (IP 54), настенный монтаж, напряжение 230/400 В, 50 Гц. С сухим контактом/контактом BMS (в качестве опции 230 В).

➔ **Принадлежности:** стр. 68

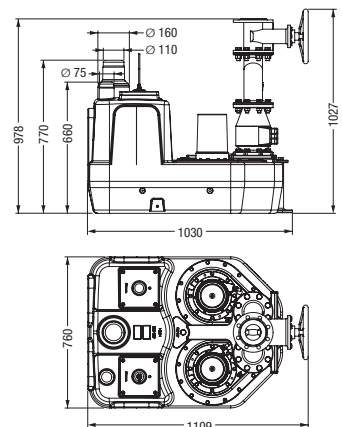
Производительность насоса



На иллюстрации: исполнение Duo с пластиковой задвижкой



На иллюстрации исполнение Duo с чугунной задвижкой



Исполнение *Mono* с одним насосом

Насос SPF	Напряжение	без задвижки	с пластиковой задвижкой	с чугунной задвижкой
		Арт. №	Арт. №	Арт. №
1400-S3	230 В	11 000	11 002	-
1500-S3	400 В	11 018	11 020	-
3000-S3	400 В	11 036	11 038	-
4500-S3	400 В	11 059	-	11 061
5500-S3	400 В	11 072	-	11 074

Исполнение *Duo* с двумя насосами

Насос SPF	Напряжение	без задвижки	с пластиковой задвижкой	с чугунной задвижкой
		Арт. №	Арт. №	Арт. №
1400-S3	230 В	11 001	11 003	-
1500-S3	400 В	11 019	11 021	-
3000-S3	400 В	11 037	11 039	11 043
4500-S3	400 В	-	-	11 062
5500-S3	400 В	11 073	-	11 075
1400-S1	230 В	11 085	11 086	-
1500-S1	400 В	11 095	11 096	-
3000-S1	400 В	11 105	11 106	11 108
4500-S1	400 В	11 120	-	11 121

Тип насоса

Тип насоса	Входная мощность (P1)	Мощность (P2)	Напряжение	Сила тока	Вес	Производительность насоса	Высота подъёма
SPF 1400-S1/S3-100/50%*	1,6 кВт	1,1 кВт	230 В	7,3 А	99 кг	38 м³/ч	7 м
SPF 1500-S1/S3-100/50%*	1,4 кВт	1,1 кВт	400 В	2,7 А	98 кг	40 м³/ч	8 м
SPF 3000-S1/S3-100/50%*	3,2 кВт	2,7 кВт	400 В	5,4 А	188 кг	47 м³/ч	16 м
SPF 4500-S1/S3-100/50%*	4,5 кВт	3,7 кВт	400 В	7,5 А	189 кг	55 м³/ч	20 м
SPF 5500-S3-30%*	5,7 кВт	4,7 кВт	400 В	9,1 А	211 кг	60 м³/ч	27 м

*Определение насосов S1 и S3 см. на стр. 5



CE EN 12050-1