

Насосная станция *Aqualift S*

Компактное решение для сточных и дождевых вод

Насосная станция *Aqualift S* является оптимальным вариантом в том случае, если речь идет об отводе «серых» сточных вод, которые скапливаются ниже уровня обратного подпора, о защите от обратного подпора для сепараторных систем и об очистке водоотводных линий. Насосная станция состоит из компактного резервуара с внутренним диаметром 600 мм и встроенных в него насосов для сточных и дождевых вод. Максимальный уровень грунтовых вод над дном колодца модуля составляет 2500 мм.

Насосная станция поставляется с насосами различных классов производительности. Кроме того, вы можете выбрать, как будет осуществляться контроль уровня воды – при помощи поплавкового выключателя или инновационного датчика давления. Для установки на глубине от 800 до 2250 мм предлагаются два варианта исполнения.



1 Насосная станция 2 Насос 3 Pressure pipe 4 Датчик давления

Удобный монтаж

Целый ряд аспектов – небольшой вес компонентов колодца, простая технология соединения, высокая степень предварительной сборки (нижняя секция колодца с напорным трубопроводом), неподвижно закреплённые соединительные элементы для впускной и напорной трубы – обеспечивает быстрый и простой монтаж.

Максимальная безопасность

Насосная станция *Aqualift S* поставляется с датчиком давления, который точно и надёжно измеряет уровень сточных вод: при максимальном уровне насос запускается и перекачивает воду через напорный трубопровод в канализацию. Блок управления со встроенной системой самодиагностики SDS обеспечивает дополнительную безопасность.

Простое обслуживание

Обслуживание насоса отличается особой простотой и удобством за счёт быстроразъемного соединения и встроенных направляющих труб.

Если вы намерены использовать *Aqualift S* внутри здания:

➤ Насосная станция *Aqualift S*: стр. 29

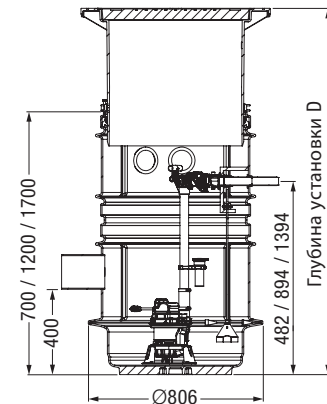
Насосная станция *Aqualift S*

Для подземной установки, для «серых» сточных и дождевых вод



EN 12050-2

Полиэтиленовый резервуар Ø 600, для подземной установки, устойчивый к агрессивным средам. Верхняя секция из полимерного материала, регулируемая по высоте; крышка из полимерного материала, класс нагрузки А (до 600 кг); крышка из чугуна и бетона, класс нагрузки В (до 12,5 т) и крышка из чугуна, класс нагрузки D (до 40 т). Устойчива к грунтовым водам. Впускной патрубок Ø 110 мм (КТП 500) или Ø 160 мм (GTF 1200), сподсоединение для прокладки трубы Ø 110 согласно EN 1401 и EN 12666-1 – для вентиляции или кабеля. Установка: максимальный уровень грунтовых вод над дном колодца – 2500 мм.



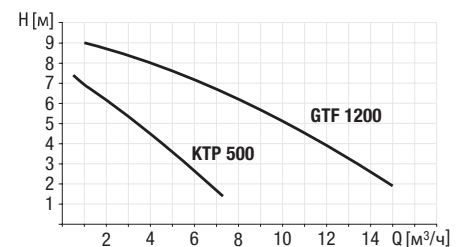
С **одинарным или двоянным съёмным насосом для «серых» и «чёрных» сточных вод** с рабочим колесом многолопастного типа. Предлагается с поплавковым выключателем или пневматическим уровнемером. Напорная труба Ø 40 мм ПВХ под клеевое соединение, со встроенной заслонкой одностороннего действия, максимальный размер включений: 10 мм Длина кабеля питания: 10 м (разъём Schuko)

Блок управления

Пневматическое исполнение: блок управления с системой самодиагностики (SDS), аккумуляторной буферизацией и функцией журнала учёта; блок управления с защитой от брызг (IP 54).

Примечание: напорный трубопровод следует проложить на незамерзающей глубине.

Производительность насоса



Тип насоса	Тип тока	Напряжение	Сила тока	Мощность (P1/P2)	Частота вращения	Защита двигателя	Защита	Производительность насоса	Высота подъёма
КТП 500-S1*	Переменный ток	230 В	2,12 А	480 Вт / 310 Вт	2800 мин ⁻¹	встроен.	IP 68	8,5 м³/ч	8 м
GTF 1200-S3-50%*	Переменный ток	230 В	4,9 А	1180 Вт / 720 Вт	2800 мин ⁻¹	встроен.	IP 68	15,5 м³/ч	9 м

*Определение насосов S1 и S3 см. на стр. 5

Одинарная станция с насосом и поплавковым выключателем

Насос	Глубина установки (D) в мм	Арт. №
Крышка, класс нагрузки А/В		
КТП 500	800 – 1250	825 810B
КТП 500	1300 – 1750	825 820B
КТП 500	1800 – 2250	825 830B
GTF 1200	800 – 1250	827 810B
GTF 1200	1300 – 1750	827 820B
GTF 1200	1800 – 2250	827 830B
Крышка, класс нагрузки D		
КТП 500	800 – 1250	825 810D
КТП 500	1300 – 1750	825 820D
КТП 500	1800 – 2250	825 830D
GTF 1200	800 – 1250	827 810D
GTF 1200	1300 – 1750	827 820D
GTF 1200	1800 – 2250	827 830D

Одинарная станция с насосом, блоком управления с SDS-контролем и пневматическим уровнемером

Насос	Глубина установки (D) в мм	Арт. №
Крышка, класс нагрузки А/В		
КТП 500	800 – 1250	825 811B
КТП 500	1300 – 1750	825 821B
КТП 500	1800 – 2250	825 831B
GTF 1200	800 – 1250	827 811B
GTF 1200	1300 – 1750	827 821B
GTF 1200	1800 – 2250	827 831B
Крышка, класс нагрузки D		
КТП 500	800 – 1250	825 811D
КТП 500	1300 – 1750	825 821D
КТП 500	1800 – 2250	825 831D
GTF 1200	800 – 1250	827 811D
GTF 1200	1300 – 1750	827 821D
GTF 1200	1800 – 2250	827 831D

Двоянная станция с двумя насосами, блоком управления с SDS-контролем и пневматическим уровнемером

Насос	Глубина установки (D) в мм	Арт. №
Крышка, класс нагрузки А/В		
КТП 500	800 – 1250	824 811B
КТП 500	1300 – 1750	824 821B
КТП 500	1800 – 2250	824 831B
GTF 1200	800 – 1250	826 811B
GTF 1200	1300 – 1750	826 821B
GTF 1200	1800 – 2250	826 831B
Крышка, класс нагрузки D		
КТП 500	800 – 1250	824 811D
КТП 500	1300 – 1750	824 821D
КТП 500	1800 – 2250	824 831D
GTF 1200	800 – 1250	826 811D
GTF 1200	1300 – 1750	826 821D
GTF 1200	1800 – 2250	826 831D