


# Жиροотделители для подземной установки

## Жиροотделители Euro G Basic

## Продукты

Изображение	NS	Вес	Глубина установки D в мм	Крышка класс A/B Артикул #	Крышка класс D Артикул #
	<b>1</b> NS 1	111 кг	550 до 950	<b>93 001/80 B</b>	<b>93 001/80 D</b>
	NS 2	120 кг	550 до 950	<b>93 002/80 B</b>	<b>93 002/80 D</b>
	NS 4	130 кг	550 до 950	<b>93 004/80 B</b>	<b>93 004/80 D</b>
	<b>2</b> NS 1	111 кг	800 до 1200	<b>93 001/120 B</b>	<b>93 001/120 D</b>
	NS 2	120 кг	800 до 1200	<b>93 002/120 B</b>	<b>93 002/120 D</b>
	NS 4	130 кг	800 до 1200	<b>93 004/120 B</b>	<b>93 004/120 D</b>

**Доставка:**  
Система полностью в собранном виде.

**Дополнительные размеры по запросу.**

**Аксессуары смотри страницы 246 - 248:**  
Соединительный комплект, колодец для откачки Ø 400 пробоотборник, удлинитель, SonicControl (NS 2 и NS 4). Насосные станции смотри главу 3 "подъемные станции".

### Жиροотделители Euro G Basic NS 1/2/4

в соответствии с EN 1825 и DIN 4040-100, из полиэтилена.

#### Для подземной установки

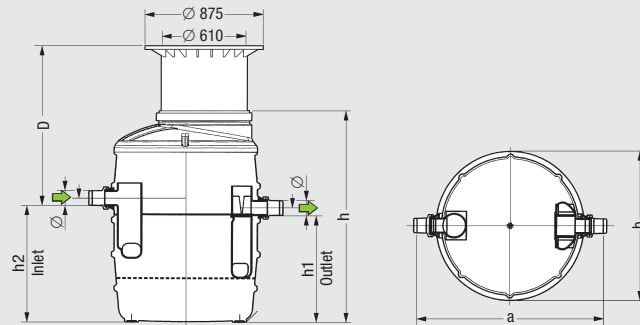
Гибкий надставной элемент, регулируемый по наклону и по высоте, с крышками класса нагрузки A/B или D в соответствии с EN 124 из чугуна. Герметичная крышка закрывается специальным ключом, что гарантирует отсутствие неприятного запаха.

- 1** для подземной установки глубина промерзания 800мм
- 2** для подземной установки глубина промерзания 1200мм

Устойчивость к подземным водам до нижнего края патрубков.

При нагрузке класса D должна быть предусмотрена пластина для распределения нагрузки.

D = Глубина установки  
Ø = Внешний диаметр



Номинальная величина л/с	Ø	a	b	h	h1	h2	Объем сточных вод		Объем жиров
							шлам-камера	сепаратор	
NS 1	110	1380	1220	1500	690	795	140 л	230 л	70 л
NS 2	110	1380	1220	1750	940	1045	200 л	370 л	120 л
NS 4	110	1380	1220	2000	1210	1295	400 л	370 л	160 л

<sup>1)</sup> Спецификации применимы для типа 80. Для типа 120, h\* = h + 250 мм