

Жиροотделитель *EasyClean free Mix & Pump NS 15-30*

для отдельно стоящей установки



EN 1825 Z-54.1-473

Бак

Изготовлен из первичного непереработанного полиэтилена. Предназначен для отдельно стоящей установки в непромерзающих помещениях. Имеет встроенный накопитель осадка, наклонные поверхности для быстрой и эффективной откачки, две выпуклые крышки из полимерного материала с быстроразъёмными затворами и уплотнением, предотвращающим распространение неприятного запаха, устройство откачки для общего удаления содержимого накопителя осадка и жиροотделительной камеры, впускной патрубок PN 10 с внешним диаметром 75 мм в соответствии с DIN 2501, муфту Storz-B R 2 1/2 для подсоединения к ассенизационной машине. смотровое окно со стеклоочистителем. впускной и выпускной патрубки Ø 200 / 250 мм для подсоединения к трубам PE-HD в соответствии с DIN 19537 и трубам HT в соответствии с DIN 19560, PP или AS.



Направление потока: справа

Система откачки

Система Mix & Pump с ручным управлением процессом откачки, устройством промывки и системой Shredder-Mix. В системе откачки KESSEL Mix & Pump предусмотрено переключение режимов, устройство смешивания и промывки посредством струйных конических насадок, внешний насос (насосы) мощностью 3,0 кВт со встроенным размельчителем и запорным вентилем, кабель длиной 5 м, патрубок для наполнения в соответствии с DIN 1988.

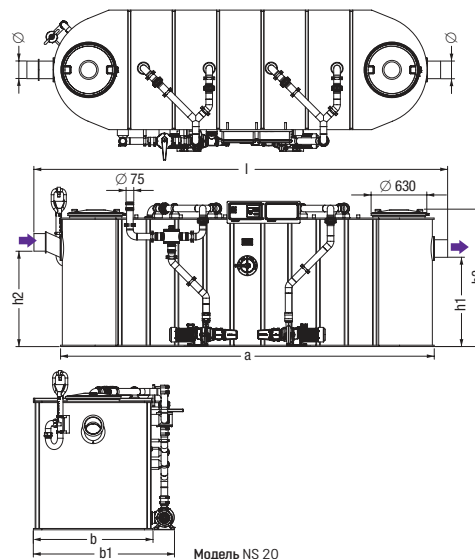
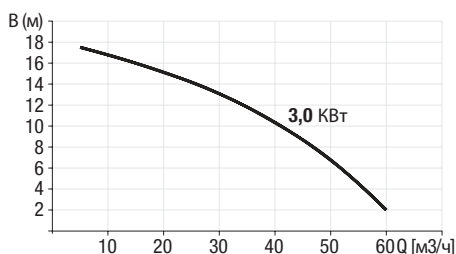
NS	Арт. №
NS 15	93 015.01/MS
NS 20	93 020.01/MS
NS 25	93 025.01/MS
NS 30	93 030.01/MS

Блок управления для запуска насоса (насосов).

Доставка: в собранном виде.

- **Принадлежности:** пробоотборник, система контроля уровня *SonicControl* – стр. 23–25.
- **Технические замечания:** стр. 22.
- **Примеры установки:** стр. 22–29.

Производительность насоса



NS	Ø	a	Габариты установки l × b	b1	h1	h2	h3	Накопитель осадка	Вода и осадок	Накопление жира	Всего (включая воду)
15	200	3300	3560 × 1350	1620	1130	1200	1625	1500 л	1100 л	600 л	2600 л
20	200	4250	4510 × 1350	1620	1030	1100	1525	2000 л	1370 л	800 л	3370 л
25	200	4500	4760 × 1350	1620	1030	1100	1525	2500 л	1200 л	1000 л	3700 л
30	250	4600	4860 × 1350	1620	1170	1240	1655	3000 л	1370 л	1200 л	4370 л

EN 1825 Z-54.1-473

Ø = наружный диаметр

b1 = установочные размеры