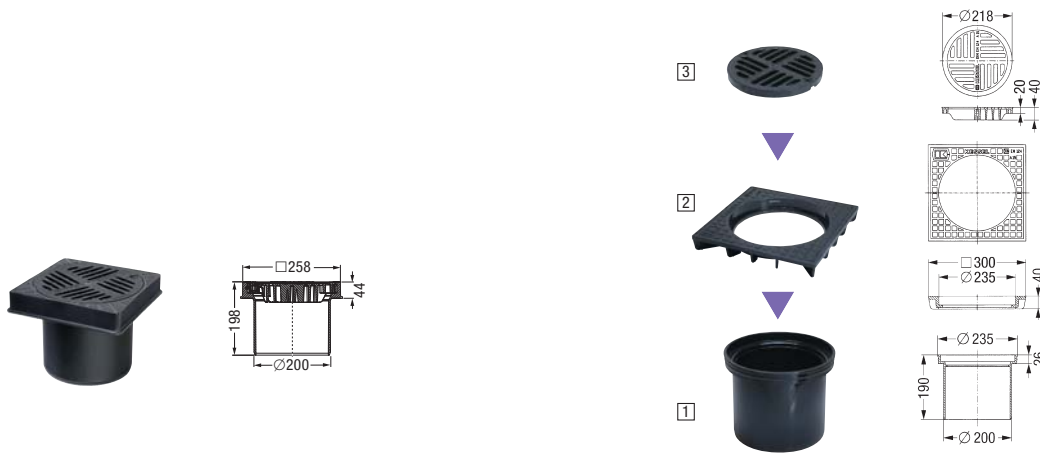


## Насадка для дворовых трапов



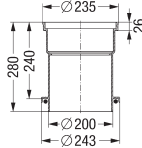
### из *Ecoguss*

насадка с опорной рамкой  $\square$  250 мм и круглой решеткой  $\varnothing$  235 мм, из *Ecoguss*, класс нагрузки В 125, с системой *Lock & Lift*, юстируемая по высоте от 40 - 150 мм  
Арт. # 67 985

### из полимера, состоит из

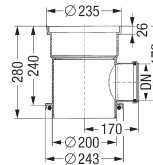
- 1 Насадки, юстируемой по высоте от 40 - 150 мм  
Арт. # 67 400
- 2 Опорной рамки  $\square$  300 мм, класс нагрузки А 15 / L 15  
Арт. # 27 180
- 3 Решеткой с прорезями  $\varnothing$  218 мм, класс нагрузки А 15 / L 15  
Арт. # 27 173

## Аксессуары для дворовых трапов и дождеприемников



### Удлинитель

изготовлен из полимера, высота установки 240 мм  
Арт. # 67 500



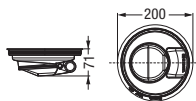
### Удлинитель

изготовлен из полимера, с горизонтальным вводом, высота установки 240 мм  
Арт. # 67 600



### Шламоуловитель

из PE-HD  
Арт. # 67 300



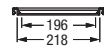
### Multistop 200

затвор для задержки запаха, пены и вредителей (сухой затвор) для артикулов 67 985, 67 923В, 67 922В  
Арт. # 48 520



### Манжетное уплотнение

Арт. # 27 140

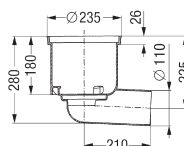


### Манжетное уплотнение

Non-slip mounting  
Арт. # 27 141

## Корпус для дворных трапов и дождеприемников

пропускная способность 4.5 л/сек



### Корпус изготовлен из полимера

Горизонтальный отвод 2.5°, без извлекаемого сифона  
 $\varnothing$  110 Арт. # 67 000