



SmartSelect, простота планирования
- модуль для расчета подъемных
станций на smartselect.kessel.com

Мощные подъемные станции *Aqualift F / XL*



Для коммерческих, муниципальных и частных секторов.

Все компоненты подъемных станций серии *XL* спроектированы в виде модульной системы с емкостями размеров 200, 300 и 450 литров. Насосы доступны мощностью от 1.400 до 5.500 Ватт. Все емкости проходят через стандартные двери размеров 800 мм.



50 литров - объем емкости



120 литров - объем емкости

Подъемная станция сточных вод *Aqualift F*
для свободно-стоящей установки

МОЩНЫЕ НАСОСЫ

СВОБОДНОВИХРЕВЫЕ РАБОЧИЕ КОЛЕСА

Насосы со свободновихревыми рабочими колесами для откачки бесфекальных и фекальных сточных вод в соответствии с EN 12050-1 и 2.

S1 НАСОСЫ

S1-насосы непрерывного режима работы для повышенных потоков (дождевая вода) с мощностью от 1400 до 4500 Ватт (рис. 1).

ПОДЪЕМНЫЕ СТАНЦИИ С ОДНИМ ИЛИ ДВУМЯ НАСОСАМИ

Включая блок управления с цифровым дисплеем и обратным клапаном.

УСТАНОВКА

ВПУСКНЫЕ ПАТРУБКИ

Возможность выбора размеров \varnothing 110 мм или \varnothing 160 мм (рис. 2).
Дополнительные впускные патрубки способом бурения.





200 литров - объем емкости

300 литров - объем емкости

450 литров - объем емкости

Подъемная станция сточных вод *Aqualift F XL* для свободно-стоящей установки

БЛОК УПРАВЛЕНИЯ COMFORT

ДРУЖЕСТВЕННЫЙ ИНТЕРФЕЙС БЛОКА УПРАВЛЕНИЯ

Блок управления с дружелюбным интерфейсом и многоязычным цифровым дисплеем (рис. 3).

ИНТЕГРИРОВАННАЯ СИСТЕМА САМОДИАГНОСТИКИ

С интегрированной системой самодиагностики и батарейной буферизацией для непрерывного мониторинга всех электронных функций.

ПАРАМЕТРЫ ФУНКЦИИ

Параметры функции можно настроить индивидуально - также может быть использован для насосов других производителей.

БОРТОВОЙ ЖУРНАЛ

Электронный бортовой журнал читается с помощью USB флешки.

ГОТОВ ДЛЯ ПОДКЛЮЧЕНИЯ

230 Вольт блок управления готов для подключения - присутствие профессионального электрика не требуется (рис. 4).

БЕСПОТЕНЦИАЛЬНЫЙ КОНТАКТ

Подключение к АЗУС (Автоматизированная Система Управления Зданием) в стандартном исполнении во всех системах 400 Вольт (доп. опция для систем 230 Вольт).

ДИСТАНЦИОННЫЙ СИГНАЛ

Подключение для дистанционного источника сигнала.

ПОДСОЕДИНЕНИЕ USB-РАЗЪЕМА

Включая возможность подключения USB-разъем для блоков управления 230 Вольт. Для чтения электронного журнала, скачивания и загрузки связанных операционных параметров (рис. 5).

TeleControl ДИСТАНЦИОННОЕ УПРАВЛЕНИЕ

Для подключения к блокам управления KESSEL Comfort 230 и 400 Вольт. Рассылка текстовых сообщений на до трех мобильных телефона. Без SIM-карты.



3

4

5

Подъемные станции для фекальных и бесфекальных сточных вод

Aqualift F Mono 50 литров

Продукты

Изображение	Описание	Напряжение	Насос SPF	Артикул #
 <p>Изображен Арт. # 28 646-C</p>	<p>Подъемная станция Aqualift F Mono для свободно-стоящей установки в непромерзающих помещениях</p> <p>Объем емкости: 50 литров Полезный объем: 20 литров</p> <p>Состоящий из: Полиэтиленовая емкость с люком для очистки. Патрубок для ввода Ø 110 (высота 180 мм) и вентиляции Ø 75 и патрубок для подключения ручного насоса Ø 32.</p> <p>Датчик давления контролирует насос со свободновихревым рабочем колесом для откачки бесфекальных и фекальных сточных вод (открытый проход 40 мм). Насос с защитой IP 68, и кабелем питания длиной 10 м.</p> <p>Вертикальный / горизонтальный выпуск с интегрированным обратным клапаном, муфта Ø 110 и соединительный шланг с двумя хомутами</p> <p>1 без запорного устройства (вертикальный напорный выпуск)</p> <p>2 с запорным устройством (горизонтальный напорный выпуск)</p> <p>Блок управления Comfort электрического питания, переключателем ON / OFF и многоязычным цифровых дисплеем, показывающий текущие операции, настройки и бортовой журнал. Блок управления со степенью защиты IP 65, для настенного монтажа, напряжение 230 / 400 В при частоте 50 Гц. С беспотенциальным контактом.</p> <p>Насосы с непрерывным режимом работы S1 по запросу.</p> <p>Общий вес приблизительно 44 кг.</p>	<p>1 230 В 400 В 400 В</p> <p>2 230 В 400 В 400 В</p>	<p>1400-S3 1500-S3 3000-S3</p> <p>1400-S3 1500-S3 3000-S3</p>	<p>28 646-C 28 751 28 752</p> <p>28 648-C 28 753 28 754</p>

Aqualift F Duo 50 литров

Продукты

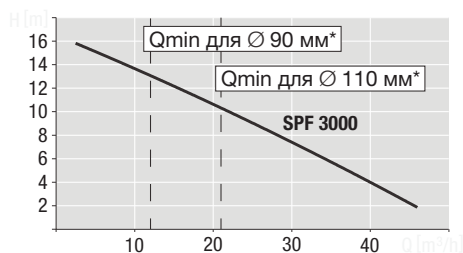
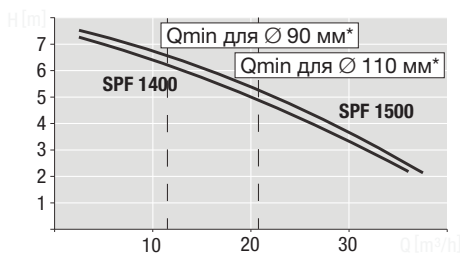
 <p>Изображен Арт. # 28 628-C</p>	<p>Подъемная станция Aqualift F Duo для свободно-стоящей установки в непромерзающих помещениях</p> <p>Объем емкости: 120 литров Полезный объем: 50 литров</p> <p>Состоящий из: Полиэтиленовая емкость с люком для очистки. Патрубок для ввода Ø 110 (высота 300 мм) и вентиляции Ø 75 и патрубок для подключения ручного насоса Ø 32.</p> <p>Датчик давления контролирует два насоса со свободновихревыми рабочими колесами для откачки бесфекальных и фекальных сточных вод (открытый проход 40 мм). Насос с защитой IP 68, и кабелем питания длиной 10 м.</p> <p>Вертикальный / горизонтальный выпуск с интегрированным обратным клапаном, муфта Ø 110 и соединительный шланг с двумя хомутами</p> <p>1 без запорного устройства (вертикальный напорный выпуск)</p> <p>2 с запорным устройством (горизонтальный напорный выпуск)</p> <p>Блок управления Comfort электрического питания, переключателем ON / OFF и многоязычным цифровых дисплеем, показывающий текущие операции, настройки и бортовой журнал. Блок управления со степенью защиты IP 65, для настенного монтажа, напряжение 230 / 400 В при частоте 50 Гц. С беспотенциальным контактом.</p> <p>Насосы с непрерывным режимом работы S1 по запросу.</p> <p>Общий вес приблизительно, 84 кг.</p>	<p>1 230 В 400 В 400 В</p> <p>2 230 В 400 В 400 В</p>	<p>1400-S3 1500-S3 3000-S3</p> <p>1400-S3 1500-S3 3000-S3</p>	<p>28 628-C 28 764 28 765</p> <p>28 629-C 28 766 28 767</p>

Подъемные станции для фекальных и бесфекальных сточных вод

Пример установки Aqualift F



Подъемная станция Aqualift F ① идеальна для свободно-стоящей установки в промерзающих помещениях. Компактная и мощная подъемная станция с блоком управления перекачивает черные сточные воды, надежно и полностью автоматически через напорную трубу ② в выше расположенную канализационную систему.



*в соответствии с EN 12056-4

Тип	SPF 1400	SPF 1500	SPF 3000
Входная мощность (P1)	1.6 кВт	1.4 кВт	3.2 кВт
Мощность (P2)	1.1 кВт	1.1 кВт	2.7 кВт
Напряжение	230 В	400 В	400 В
Частота	50 Гц	50 Гц	50 Гц
Сила тока	7.3 А	2.7 А	5.4 А
Предохранители	16 А ударопрочный	3 x 16 А ударопрочный	3 x 16 А ударопрочный
Кабельные соединения	длина 10 м, 7 x 1.5 мм ²	длина 10 м, 7 x 1.5 мм ²	длина 10 м, 7 x 1.5 мм ²
Температура жидкости	40°C	40°C	40°C
Вес (Насос)	23 кг	24 кг	24 кг
Степень защиты	IP 68	IP 68	IP 68
Рабочий режим	S3	S3	S3
Оборот	60% мощности от длительности 1.370	60% мощности от длительности 1.415	30% мощности от длительности 2.845

Профессиональные преимущества

Качество и Надежность наши достоинства:

- **Компактность в установке** благодаря возможности подсоединения сверху и простой маршрутизации трубопровода в углу комнаты.
- **Простое подсоединение** вертикального или горизонтального напорного трубопровода
- **Легкость переоборудования** при помощи закрывающего клапана
- Гибкие возможности подсоединения дополнительных впускных патрубков на емкости.

230 Вольт  400 Вольт 


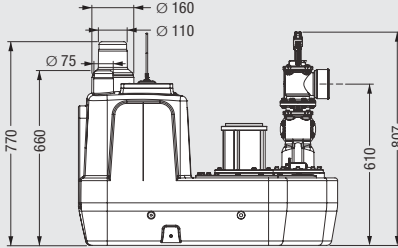
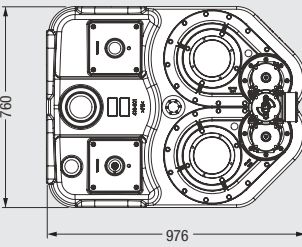
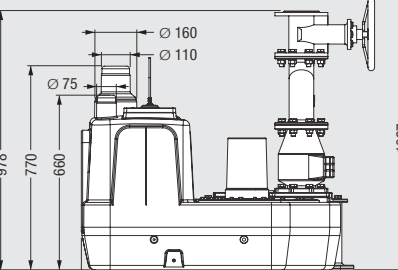
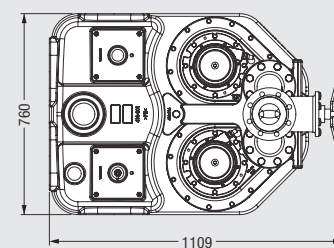
Блок управления Comfort

- Удобная навигация в меню
- С системой самодиагностики SDS и функция памяти для следующего обслуживания
- Отображение текущего состояния по эксплуатации
- Простая настройка релевантных параметров
- Счетчик время эксплуатации
- Опция передачи аварийного сигнала и сигналов неисправности через GSM-интерфейс.
- Многоязычный дисплей

Подъемные станции для фекальных и бесфекальных сточных вод

Aqualift F XL 200 литров

Продукты

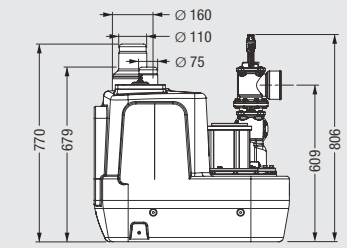
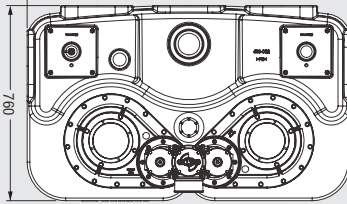

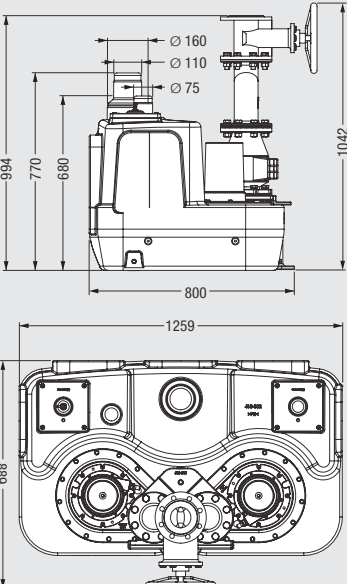
Изображение	Описание	Напряжение	Насос SPF	Артикул #
 <p>Изображен Арт. # 11 096</p>  	<p>Подъемная станция Aqualift F XL для свободно-стоящей установки</p> <p>Объем емкости: 200 литров Полезный объем: 120 литров</p>	<p>1 230 В</p> <p>1 400 В</p> <p>1 400 В</p>	<p>1400-S3</p> <p>1500-S3</p> <p>3000-S3</p>	<p>11 000</p> <p>11 018</p> <p>11 036</p>
	<p>Подъемная станция с одним или двумя насосами SPF для фекальных или бесфекальных сточных вод для свободно стоящей установки в промерзающих помещениях.</p>	<p>2 230 В</p> <p>2 400 В</p> <p>2 400 В</p>	<p>1400-S3</p> <p>1500-S3</p> <p>3000-S3</p>	<p>11 002</p> <p>11 020</p> <p>11 038</p>
	<p>Состоящий из: Полиэтиленовая емкость с люком для очистки. Патрубок для ввода \varnothing 110 / 160 мм и вентиляции \varnothing 75 как и патрубок для подключения ручного насоса \varnothing 32. Дополнительные горизонтальные вводы от \varnothing 50 мм до 200 мм путем пиления.</p>	<p>3 230 В</p> <p>3 230 В</p> <p>3 400 В</p> <p>3 400 В</p> <p>3 400 В</p> <p>3 400 В</p>	<p>1400-S3</p> <p>1400-S1</p> <p>1500-S3</p> <p>3000-S3</p> <p>1500-S1</p> <p>3000-S1</p>	<p>11 001</p> <p>11 085</p> <p>11 019</p> <p>11 037</p> <p>11 095</p> <p>11 105</p>
	<p>Датчик давления контролирует один / два насоса со свободновихревыми рабочими колесами для откачки бесфекальных и фекальных сточных вод (открытый проход 40 мм). Насос с защитой IP 68, и кабелем питания длиной 10 м.</p>	<p>4 230 В</p> <p>4 230 В</p> <p>4 400 В</p> <p>4 400 В</p> <p>4 400 В</p> <p>4 400 В</p>	<p>1400-S3</p> <p>1400-S1</p> <p>1500-S3</p> <p>3000-S3</p> <p>1500-S1</p> <p>3000-S1</p>	<p>11 003</p> <p>11 086</p> <p>11 021</p> <p>11 039</p> <p>11 096</p> <p>11 106</p>
	<p>Режим работы: S1: длительный S3: прерывистый, S3-30%</p>	<p>5 400 В</p> <p>5 400 В</p> <p>5 400 В</p>	<p>3000-S3</p> <p>4500-S3</p> <p>5500-S3</p>	<p>11 043</p> <p>11 062</p> <p>11 075</p>
	<p>Вертикальный / горизонтальный патрубок с интегрированным обратным клапаном, с или без запорного клапана, с соединительным шлангом или фланцем.</p>	<p>5 400 В</p> <p>5 400 В</p> <p>5 400 В</p>	<p>3000-S1</p> <p>3000-S1</p> <p>4500-S1</p>	<p>11 108</p> <p>11 121</p>
	<p>Подъемная станция с одним насосом:</p> <p>1 без запорного устройства (вертикальный напорный патрубок)</p> <p>2 с запорным устройством из пластика (горизонтальный напорный патрубок \varnothing 110)</p>			
	<p>Подъемная станция с двумя насосами:</p> <p>3 без запорного устройства (вертикальный напорный патрубок)</p> <p>4 с запорным устройством из пластика (горизонтальный напорный патрубок \varnothing 110)</p> <p>5 с чугунным запорным устройством (вертикальный напорный патрубок DN 80)</p>			
	<p>Блок управления Comfort электрического питания, переключателем ON / OFF и многоязычным цифровых дисплеем, показывающий текущие операции, настройки и бортовой журнал. Блок управления со степенью защиты IP 65, для настенного монтажа, напряжение 230 или 400 Вольт при частоте 50 Гц. С беспотенциальным контактом (доп. опция 230 В).</p>			
	 <p>Изображен Арт. # 11 075</p>  			

EN 12050-1

Подъемные станции для фекальных и бесфекальных сточных вод

Aqualift F XL 300 литров

Продукты


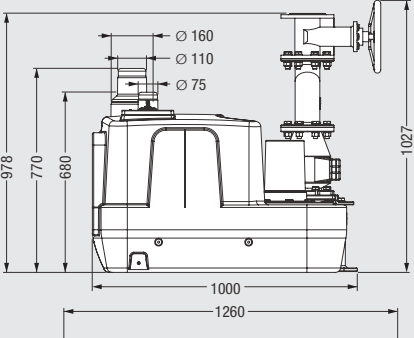
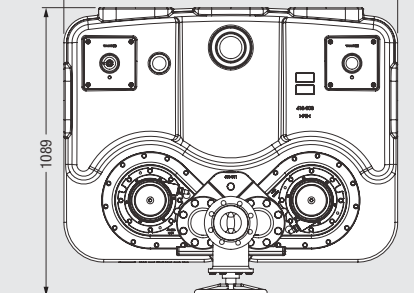
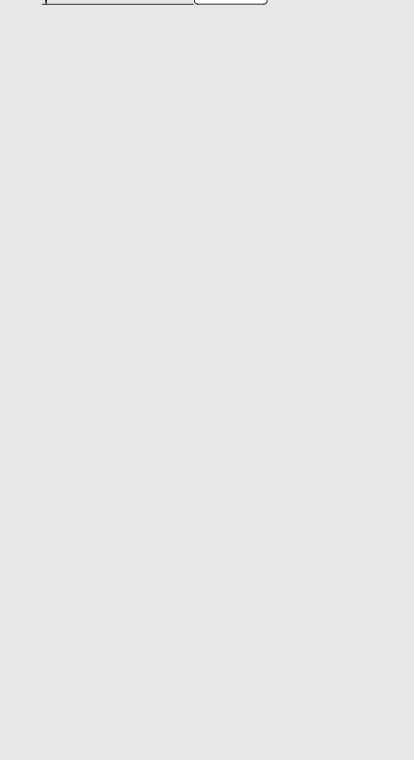
Изображение	Описание	Напряжение	Насос SPF	Артикул #
	<p>Подъемная станция Aqualift F XL для свободно-стоящей установки Объем емкости: 300 литров Полезный объем: 175 литров</p>	<p>3 230 В 3 230 В 3 400 В 3 400 В 3 400 В 3 400 В</p>	<p>1400-S3 1400-S1 1500-S3 3000-S3 1500-S1 3000-S1</p>	<p>11 010 11 090 11 028 11 046 11 100 11 110</p>
<p>Изображен Арт. # 11 101</p> 	<p>Подъемная станция с двумя насосами SPF для фекальных или бесфекальных сточных вод для свободно стоящей установки в промерзающих помещениях.</p> <p>Состоящий из: Полиэтиленовая емкость с люком для очистки. Патрубок для ввода $\varnothing 110 / 160$ мм и вентиляции $\varnothing 75$ как и патрубок для подключения ручного насоса $\varnothing 32$. Дополнительные горизонтальные вводы от $\varnothing 50$ мм до 200 мм путем пиления.</p>	<p>4 230 В 4 230 В 4 400 В 4 400 В 4 400 В 4 400 В</p>	<p>1400-S3 1400-S1 1500-S3 3000-S3 1500-S1 3000-S1</p>	<p>11 012 11 091 11 030 11 048 11 101 11 111</p>
	<p>Датчик давления контролирует один / два насоса со свободновихревыми рабочими колесами для откачки бесфекальных и фекальных сточных вод (открытый проход 40 мм). Насос с защитой IP 68, и кабелем питания длиной 10 м.</p>	<p>5 400 В 5 400 В 5 400 В 5 400 В</p>	<p>3000-S3 4500-S3 5500-S3 3000-S1</p>	<p>11 052 11 067 11 080 11 113</p>
	<p>Режим работы: S1: длительный S3: прерывистый, S3-30%</p> <p>Вертикальный / горизонтальный патрубок с интегрированным обратным клапаном, с или без запорного клапана, с соединительным шлангом или фланцем.</p>	<p>5 400 В 5 400 В 5 400 В</p>	<p>3000-S1 4500-S1</p>	<p>11 114</p>
<p>Изображен Арт. # 11 113</p> 	<p>3 без запорного устройства (вертикальный напорный патрубок) 4 с запорным устройством из пластика (горизонтальный напорный патрубок $\varnothing 110$) 5 с чугунным запорным устройством (вертикальный напорный патрубок DN 80)</p> <p>Блок управления Comfort электрического питания, переключателем ON / OFF и многоязычным цифровых дисплеем, показывающий текущие операции, настройки и бортовой журнал. Блок управления со степенью защиты IP 65, для настенного монтажа, напряжение 230 или 400 Вольт при частоте 50 Гц. С беспотенциальным контактом (доп. опция 230 В).</p>	<p>3 230 В 3 230 В 3 400 В 3 400 В 3 400 В 3 400 В</p>	<p>1400-S3 1400-S1 1500-S3 3000-S3 1500-S1 3000-S1</p>	<p>11 010 11 090 11 028 11 046 11 100 11 110</p>

CE EN 12050-1

Подъемные станции для фекальных и бесфекальных сточных вод

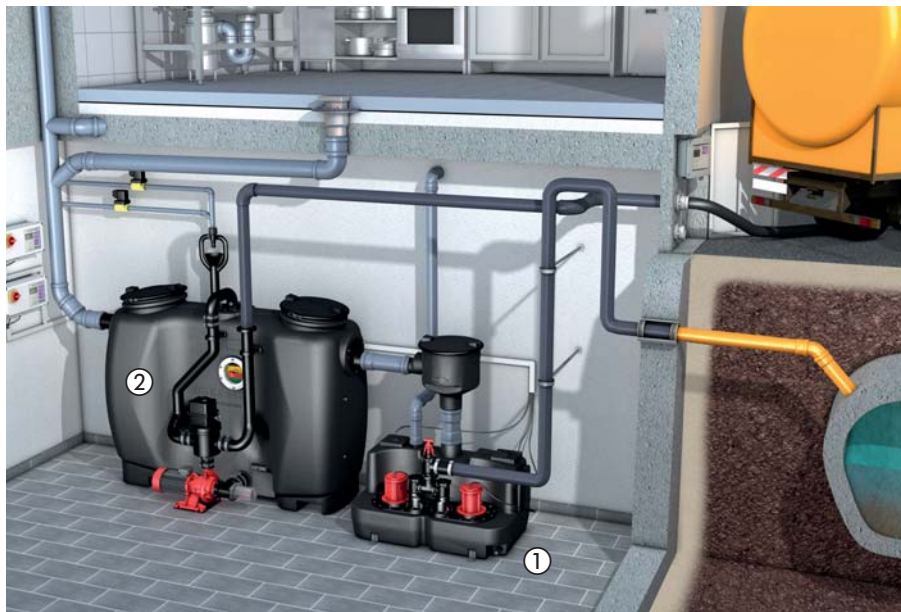
Aqualift F XL 450 литров

Продукты

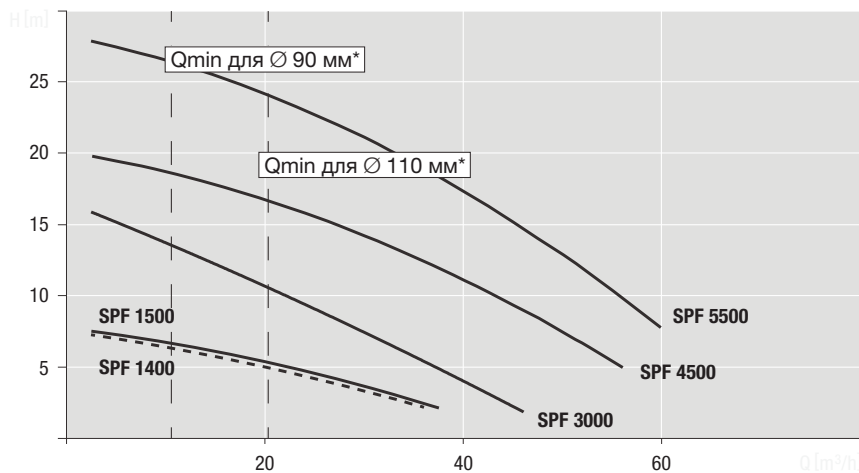
Изображение	Описание	Напряжение	Насос SPF	Артикул #
 <p>Изображен Арт. # 11 127</p>	<p>Подъемная станция Aqualift F XL для свободно-стоящей установки Объем емкости: 450 литров Полезный объем: 250 литров</p>	3 400 В	3000-S3	11 054
	<p>Подъемная станция с двумя насосами SPF для фекальных или бесфекальных сточных вод для свободно стоящей установки в промерзающих помещениях.</p>	3 400 В	3000-S1	11 115
	<p>Состоящий из: Полиэтиленовая емкость с люком для очистки. Патрубок для ввода $\varnothing 110 / 160$ мм и вентиляции $\varnothing 75$ как и патрубок для подключения ручного насоса $\varnothing 32$. Дополнительные горизонтальные вводы от $\varnothing 50$ мм до 200 мм путем пиления.</p>	4 400 В	3000-S3	11 055
	<p>Датчик давления контролирует один / два насоса со свободновихревыми рабочими колесами для откачки бесфекальных и фекальных сточных вод (открытый проход 40 мм). Насос с защитой IP 68, и кабелем питания длиной 10 м.</p>	4 400 В	3000-S1	11 116
	<p>Режим работы: S1: длительный S3: прерывистый, S3-30%</p>	5 400 В	3000-S3	11 057
	<p>Вертикальный / горизонтальный патрубок с интегрированным обратным клапаном, с или без запорного клапана, с соединительным шлангом или фланцем.</p>	5 400 В	4500-S3	11 070
	<p>3 без запорного устройства (вертикальный напорный патрубок) 4 с запорным устройством из пластика (горизонтальный напорный патрубок $\varnothing 110$) 5 с чугунным запорным устройством (вертикальный напорный патрубок DN 80)</p>	5 400 В	5500-S3	11 083
	<p>Блок управления Comfort электрического питания, переключателем ON / OFF и многоязычным цифровых дисплеем, показывающий текущие операции, настройки и бортовой журнал. Блок управления со степенью защиты IP 65, для настенного монтажа, напряжение 230 или 400 Вольт при частоте 50 Гц. С беспотенциальным контактом (доп. опция 230 В).</p>	5 400 В	4500-S1	11 127

Подъемные станции для фекальных и бесфекальных сточных вод

Пример установки *Aqualift F XL*



Сточные воды сбрасываются подъемной станцией *Aqualift F XL* ① полностью автоматически, через напорный трубу с петлей над уровнем обратного подпора, в центральную канализацию. Откачка, внезапного повышения объема сточных вод гарантируется вторым насосом с автоматическим включением. Длинный срок службы насоса благодаря переменному рабочему режиму. Подъемные станции серии *Aqualift F XL* особенно подходят для промышленного и муниципального применения, как и для подключения к жиросепаратору ②.



*в соответствии с EN 12056-4

Тип	SPF 1400	SPF 1500	SPF 3000	SPF 4500	SPF 5500
Входная мощность (P1)	1.6 кВт	1.4 кВт	3.2 кВт	4.5 кВт	5.7 кВт
Мощность (P2)	1.1 кВт	1.1 кВт	2.7 кВт	3.7 кВт	4.7 кВт
Напряжение	230 В	400 В	400 В	400 В	400 В
Сила тока	7.3 А	2.7 А	5.4 А	7.4 А	9.1 А
Рабочий режим	S1	S1	S1	S1	S3 30% мощности от длительности
Вес	99 кг	98 кг	188 кг	189 кг	211 кг

Профессиональные преимущества

- Впускные патрубки**
 Возможность выбора размеров $\varnothing 110$ мм или $\varnothing 160$ мм.
- Дополнительные впускные патрубки способом бурения**
 Возможные впускные патрубки от $\varnothing 50$ до 200 мм.
- Полимерные затворы и арматура для моделей SPF 1400, 1500, 300. Затворы и арматуры из чугуна для моделей SPF 4500 и 5500.** Системы из чугуна также доступна для других моделей насосов.
- Компактная конструкция с большой мощностью объема** но все еще проходят через стандартные двери размеров 800 мм.
- Подъемные станции с одним или двумя насосами** Включая блок управления с цифровым дисплеем и обратный клапан.



Блок управления Comfort

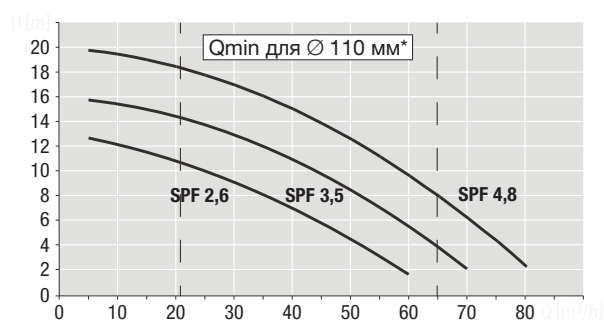
- Удобная навигация в меню
- С системой самодиагностики SDS и функция памяти для следующего обслуживания
- Отображение текущего состояния по эксплуатации
- Простая настройка релевантных параметров
- Счетчик время эксплуатации
- Опция передачи аварийного сигнала и сигналов неисправности через GSM-интерфейс.
- Многоязычный дисплей

Подъемные станции для фекальных и бесфекальных сточных вод

Aqualift F Duo XXL 750 литров

Продукты

Изображение	Описание	Мощность	Напряжение	Артикул #	
	<p>Подъемная станция Aqualift F Duo XL с двумя насосами и запорной арматурой для фекальных и бесфекальных сточных вод (Для использования в комбинации с жируловителем NS 10 и предназначен для установки в непромерзающих помещениях)</p> <p>Состоит из: Полиэтиленовой емкости, объемом 750 литров и полезным объемом 300 литров, два верхних доступа 450 мм / крышки для обслуживания, ввод Ø 160 (Ø 200 доступен по запросу), высота ввода 1055мм, патрубок для вентиляционной трубы размером Ø 110.</p> <p>Датчик давления контролирует два насоса с измельчителем для перекачивания фекальных и бесфекальных сточных вод. Насосы со степенью защиты IP 68 (погружные насосы), с режимным ожиданием и кабелем питания 10м.</p> <p>Вертикальный напорный патрубок Ø 110 с фланцем, с запорной арматурой и интегрированным обратным клапаном.</p> <p>Блок управления Comfort электрического питания, переключателем ON / OFF и многоязычным цифровым дисплеем, показывающий текущие операции, настройки и бортовой журнал. Блок управления со степенью защиты IP 65, для настенного монтажа, напряжение 230 или 400 Вольт при частоте 50 Гц. С беспотенциальным контактом (доп. опция 230 В). Общий вес при пустой емкости: прилб 220 кг</p> <p>Поплавковый выключатель устойчив к жирным кислотам, доступный по запросу без дополнительной оплаты.</p>	2.6 кВт 3.5 кВт 4.8 кВт	400 В 400 В 400 В	28 638 28 639 28 640	
					



*в соответствии с EN 12056-4

Тип	SPF260KE	SPF400KE	SPF550KE
Мощность (P2)	2.6 кВт	3.5 кВт	4.8 кВт
Входная мощность (P1)	3.3 кВт	4.2 кВт	5.6 кВт
Напряжение	400 В	400 В	400 В
Частота	50 Гц	50 Гц	50 Гц
Сила тока	5.6 А	8.2 А	10.2 А
Кабельное соединение	длина 5 м, 7 x 1.5 мм ²	длина 5 м, 7 x 1.5 мм ²	длина 5 м, 7 x 1.5 мм ²
Температура жидкости	40°C	40°C	40°C
Степень защиты	IP 68	IP 68	IP 68

Aqualift F / Aqualift F XL / Aqualift F Duo XXL			Аксессуары
Изображение	Описание	Внешний диаметр Ø мм	Артикул #
	Звуковой датчик <input type="checkbox"/> длина кабеля 20 м Подходит для всех блоков управления с системой самодиагностики SDS: <i>Aqualift S Tronic</i>	-	20162
	Беспотенциальный контакт Подходит для всех блоков управления 230 Вольт: Подъемная станция <i>Aqualift F</i> , Подъемная станция <i>Aqualift F Mono</i> 230 Вольт	-	80072
	Барботёр Компрессор для создания воздушных пузырьков для использования в комбинации с подъемными и насосными станциями оснащенных напорным трубопроводом. <input type="checkbox"/> предотвращает загрязнение, предотвращает образования конденсата в шланге давления, обеспечивает работоспособность системы при длине шланга давления > 10 м, вкл. соединительный тройник и шланг давления 10 м.	-	28048
	Запорный клапан для всех подъемных станций серии <i>Aqualift F</i> Запорный клапан изготовлен из полимера для установки на вводных патрубках (без давления) для всех подъемных станций серии <i>Aqualift F</i>	Ø 110 Ø 110 Ø 160	28683 28698 28699
	Ручной мембранный насос 1½ дюйма для ручной откачки сточных вод. С шариковым клапаном, на входе и выходе.	1½ inch	28680
	Звукопоглощающая подкладка Звукопоглощающий мат толщиной 10 мм <input type="checkbox"/> для подъемной станции <i>Aqualift F Mono</i> <input type="checkbox"/> для подъемной станции <i>Aqualift F Duo</i> <input type="checkbox"/> для подъемной станции <i>Aqualift F XL</i> 200 литров 300 литров 450 литров	- - - - -	28692 28693 28057 28058 28059
	Уплотнительная прокладка (EPDM) Используйте кольцевую пилу KESSEL для бурения. для подъемных станций <i>Aqualift F</i>	Ø 50 Ø 75 Ø 110 Ø 125 Ø 160 Ø 200	850114 850116 850117 850118 850119 850123
	Кольцевая пила для бурения дополнительных отверстий Ø 50, 75, 110, 125 и 160 (диск = Ø 190 мм) Ø 200 (Используйте дрель не меньше 1000 ватт)	- -	50100 50102

Aqualift F XL

Аксессуары

Изображение	Описание	Внешний диаметр Ø мм	Артикул #
	Обратный клапан из чугуна с DN 80 фланцем в соответствии с DIN 2501; Обратный клапан с заслонкой и подъемным устройством	DN 80	28 021
	Фланцевый переходник от DN 80 на DN 100 из ПЕ, фланцы в соответствии с DIN 2501 Подходит для напорных труб из ПЕ и SML, включая два уплотнителя	-	28 018
	Соединительный адаптер из полиэтилена для подсоединения подъемной станции <i>Aqualift F XL</i> к напорному трубопроводу. Подходит для напорных труб из ПЕ и SML, с фланцем в соответствии с DIN 2501, включая два уплотнителя	Ø 90	28 019
		Ø 110	28 020
	Гибкий патрубок Длинна - 200 мм <input type="checkbox"/> для соединителей и напорных труб ПЕ и SML подходит для подъемных станций <i>Aqualift F, Aqualift F XL</i>	Ø 90	28 662
		Ø 110	28 663
	<input type="checkbox"/> для соединителей и напорных труб из чугуна подходит для подъемных станций <i>Aqualift F XL</i>	Ø 100	28 664
		Ø 120	28 665
	Фланцевый переходник от DN 80 на DN 100 из чугуна Фланец в соответствии с DIN 2501 Подходит для напорных труб из чугуна	-	28 068
	Соединительный адаптер из чугуна для подсоединения подъемных станций <i>Aqualift F XL</i> к напорным трубопроводам. Подходит для напорных труб из чугуна с фланцем PN 16 в соответствии с DIN 2501, включая уплотнитель.	Ø 100 Ø 120	28 069 28 072

Aqualift F XL			Аксессуары
Изображение	Описание	Внешний диаметр Ø мм	Артикул #
	Запорный клапан из чугуна С фланцевым соединением DN80 в соответствии с DIN 2501, запорный клапан включая ручной штурвал	DN 80	28 041
	Тройник из чугуна С фланцевым соединением DN80 в соответствии с DIN 2501, Тройник для подъемных станций с двумя насосами Aqualift F XL	Ø 80	28 042
	Уплотнительная прокладка для фланцевого соединения В соответствии с DIN 2501 Для напорного трубопровода	DN 80 DN 100	28 043 28 044
	Комплект дооснащения - Сигнализационный поплавок для подъемных станций Aqualift F XL Для применения в комбинации с блоком управления Comfort 230 или 400 Вольт. Состоит из поплавкового выключателя, седла для выключателя, крышки и 5 м кабеля.	-	28 014
	Комплект дооснащения - Сигнализационный поплавок для подъемных станций Aqualift F и F Duo Для применения в комбинации с блоком управления Comfort 230 или 400 Вольт. Состоит из поплавкового выключателя, седла для выключателя, крышки и 5 м кабеля.	-	28 015
	TeleControl телеметрическая система для подключения к блокам управления KESSEL Comfort 230 и 400 вольт. Рассылка текстовых сообщений на макс. до трех мобильных телефонов. Без SIM-карты.	-	28 792
	TeleControl антенна бустер включая 2,5 м кабеля для улучшения приема. С магнитным основанием.	-	28 793
	Кабельный удлинитель для антенны бустер длина кабеля 2,5 м	-	28 794